

Křemelinové naplavovací svíčkové filtry pro filtraci piva, vína a ovocných šťáv - typ FKS M.

Křemelinová filtrace je tradiční a neoddělitelnou součástí výrobní technologie v pivovarnictví a v celé řadě potravinářských oborů. Naplavovací filtry se nejčastěji používají k odstranění kvasinek a biologických kalů z piva a vína, ale i různých ovocných šťáv a koncentrátů. Společnost DESTILA, která má ve výrobě těchto filtrů mnohaletou tradici, je stále modernizuje tak, aby vyhovovaly náročnějším požadavkům na kvalitu filtrace i úsporu filtračních prostředků a energie.

010-040M



TABULKA HRDEL (FKS 010/020/030-040M)

OZN.	DN	ÚČEL
H1	25/32/40	Vstup piva
H2	25/32/40	Výstup piva
H3	40/50/50	Odvod kalu
H4	1/2"/32/40	Přívod vody
H5	1/2"	Přívod vzduchu
H6	15	Ovzdušnění
H7	15	Odfuk pojistného ventilu
H8	8	Odběr vzorku
H9	1/2"	Přívod CO ₂

Křemelinové naplavovací svíčkové filtry FKS M

Filtrační zařízení řady FKS M jsou určeny k primární filtraci piva jak s použitím průběžného dávkování pomocných filtračních prostředků (kontinuální dávkování v průběhu filtrace), tak bez jejich průběžného dávkování (jen na zvýšenou základní filtrační vrstvu).

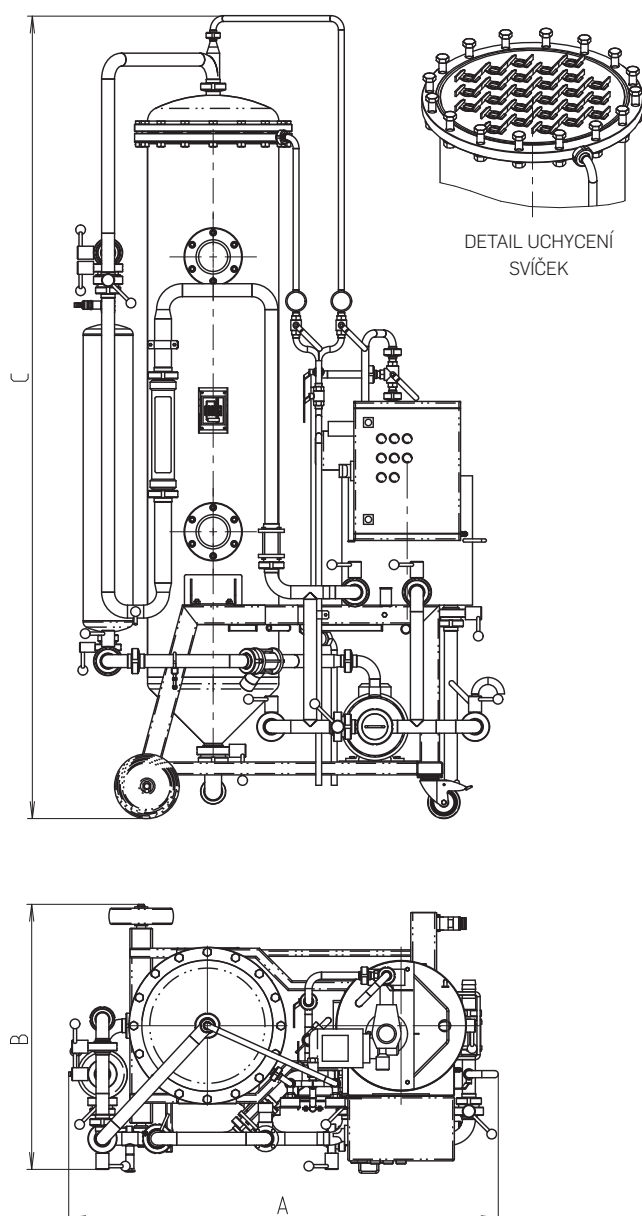
Naplavovací svíčkové křemelinové filtry typu FKS s vertikálními filtračními svíčkami jsou určeny pro větší průmyslové provozy. Filtrační plocha je od 1 do 4 m².

Konstrukční provedení svíčky umožňuje její velmi snadnou montáž i demontáž z tělesa filtru a jednoduchou, rychlou a kvalitní sanitaci filtru. Svíčky se snadno čistí protisměrným proplachem, kdy lze použít tlakový náraz vody se vzduchem až 600 kPa bez obav, že dojde k jejich poškození. Pro případ preventivního ošetření je umožněno použití tlakového ostříku vodou zevnitř svíčky bez demontáže filtračních svíček z filtru. Velkou předností svíčkových filtrů je konstrukce bez navzájem se pohybujících mechanických částí. Je tak ve velké míře sníženo riziko porušení těsnosti kalového prostoru a v maximální míře snížena poruchovost filtru a potřeba náhradních dílů a technické údržby.

Filtrační vrstva je stabilní, protože na filtrační plochu u svíčkových filtrů připadá více prvků, a proto každá svíčka nese menší množství filtračního prostředku. Tuhost svíčky nezpůsobuje při filtraci žádné chvění či vibrace, které by se přenášely do filtrační vrstvy křemeliny.

Filtry se doplňují podle potřeby soustavou vyrovnávacích tanků a dalším zařízením. Dodávají se s různou úrovní automatizace, aby optimalizovaly svůj výkon ve vztahu k navazujícím zařízením a periferiím.

Naši konstruktéři a technologové připraví podle Vašich požadavků konkrétní sestavu filtrace s příslušenstvím, doporučí a vyzkoušejí vhodnou technologii filtrace přímo ve Vašem provozu.



ZÁKLADNÍ ÚDAJE

TYP	Výkon filtru při filtraci piva PF [hl/hod.]	Filtrační plocha [m ²]	Délka A [mm]	Šířka B [mm]	Výška C [mm]	Montážní výška [mm]	Hmotnost [kg]
FKS 010 M	5-8	1	1130	660	2190	3690	155
FKS 020 M	10-16	2	1290	780	2110	3610	250
FKS 030 M	15-24	3	1330	820	2490	3990	335
FKS 040 M	20-32	4	1330	820	2690	4390	345

