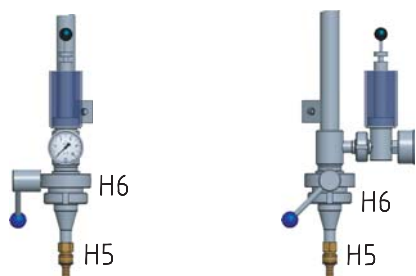
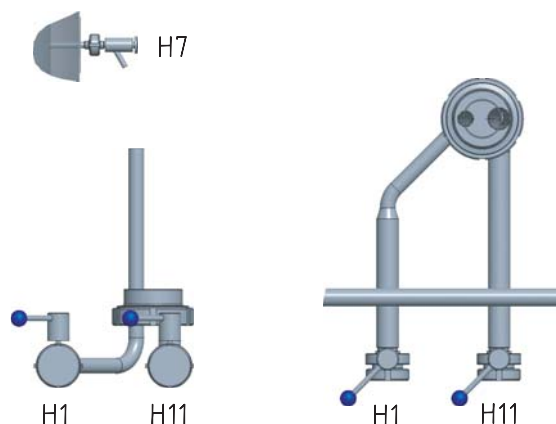
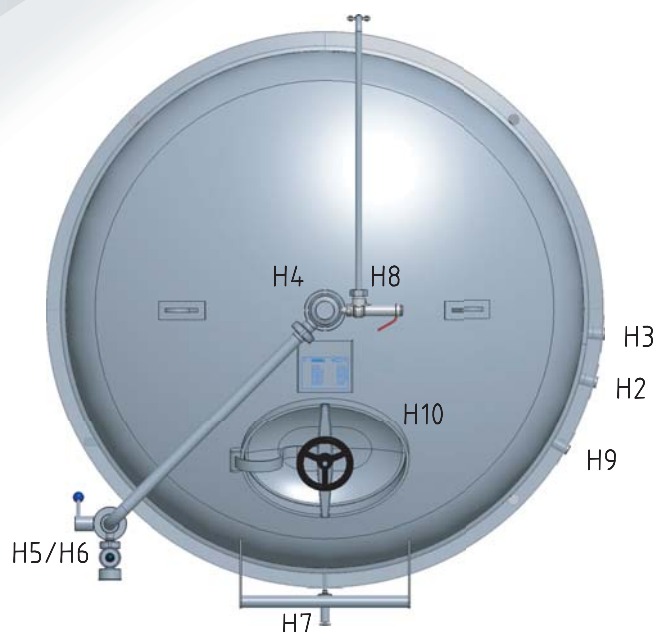
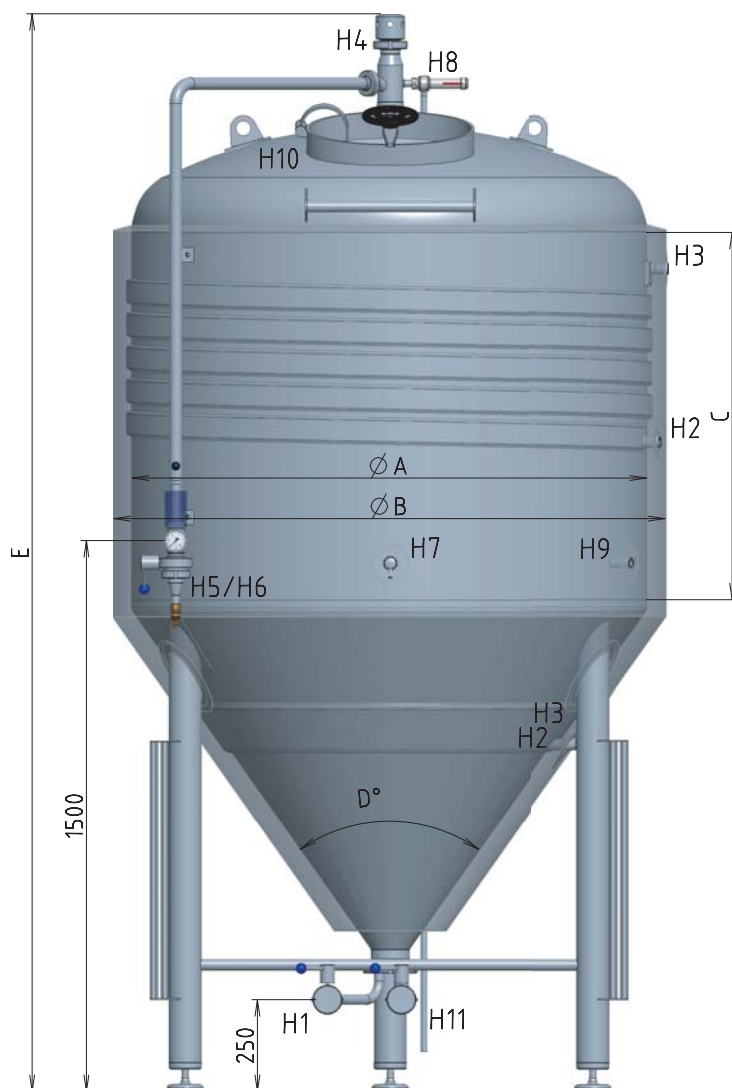


Cylindro-kónický tank (CKT) se v pivovarnictví používá na kvašení a zrání zchlazené pивní mladiny. CKT může být použit jednotlivě, nebo je možnost tyto spojovat potrubním propojením do baterií o libovolném počtu kusů. Může být propojeno potrubním propojením s varnou, chlazením mladiny, filtrační linkou a přetlačnými tanky.



Ilustrační obrázek.



ARMATURY

č.	DN/G/Ø	POUŽITÍ
H1		VSTUP / VÝSTUP PIVA
H2	G3/4"	VSTUP CHLAZENÍ
H3	G3/4"	VÝSTUP CHLAZENÍ
H4	DN50/DN80*	PODTLAKOVÝ VENTIL
H5	G1/2"	PŘÍVOD VZDUCHU
H6		VSTUP SANITACE
H7	DN10	VZORKOVACÍ VENTIL
H8	G3/8"	POJISTNÝ VENTIL
H9	G1/2"	SNÍMAČ TEPLOTY
H10		PRŮLEZ
H11		VÝSTUP KVASNIC

* DN80 u velikostí CKT 80 až CKT 120

Popis

CKT je nerezová svíslá válcová nádoba s horním torosférickým a spodním kuželovým dnem, na stavitelných nohách. Válcová část nádoby a kuželové dno jsou opatřeny chladicími duplikátory a izolovány PUR pěnou. Izolace je chráněná nerezovým pláštěm.

Všechny kovové součásti jsou vyrobeny z nerezové oceli typu 1.4301 (AISI 304, X5CrNi18-10) a a splňují evropské normy pro zařízení ve styku s potravinami. Gumová těsnění spojů jsou homologována pro zařízení ve styku s potravinami a zajišťují hermetickou těsnost celé nádrže.

Na horním torosferickém dnu jsou umístěny potřebné bezpečnostní armatury, průřez a úchyty pro jeřábovou manipulaci. Vnitřní povrchy nádoby jsou v kvalitě 2B, svarové spoje jsou opracovány na drsnost max. Ra 0,8. Vnější povrchy jsou sjednoceny broušením.

CKT je tlaková nádoba stabilní, konstruována dle EN 13 445-3 a je dodávána s evropským certifikátem CE.

CKT je vybaven následujícími součástmi:

výstupní armaturou piva, vzorkovacím kohoutem, snímačem teploty, manometrem, pojistným ventilem, podtlakovým ventilem, sanitální hlavici, hradící armaturou, průřezem a armaturami potřebnými pro při-

pojení potřebných potrubních rozvodů a návazných technologických zařízení pivovaru.

CKT jsou standardně vyráběny na provozní tlak 1,5 bar, s úhlem spodního kuželového dna 70°. Objemová rezerva je na úrovni 20 % užitého objemu tanku, přeřad výstupu piva (zádrž kvasnic) je na úrovni 8 litrů na 10 hl užitého objemu.

Volitelná výbava

- sytící svíčka
- boční průřez
- izolace horního torosférického dna
- úhel spodního kuželového dna 60°
- další chladicí zóna
- vstup pro studené chmelení
- vstup pro cukření
- tank s provozním tlakem 3,0 bar nebo s provozním tlakem do 0,5 bar (netlakový)



Technická data

ROZMĚRY CKT

TYP	OBJEM [l]	Ø A [mm]	Ø B [mm]	C [mm] (70°/60°)	D [°]	E [mm] (70°/60°)	H1/H6/H11	~M [kg]
CKT 3	300	600	680	1050/1010	70°/60°	2300/2300	DN 32	160
CKT 5	500	800	880	880/840	70°/60°	2300/2350	DN 32	235
CKT 6	600	800	880	1120/1080	70°/60°	2550/2600	DN 32	260
CKT 10	1000	1000	1080	1150/1100	70°/60°	2750/2850	DN 32	345
CKT 20	2000	1400	1500	1020/950	70°/60°	3000/3100	DN 40	500
CKT 25	2500	1400	1500	1420/1350	70°/60°	3400/3500	DN 40	585
CKT 30	3000	1600	1700	1190/1110	70°/60°	3350/3500	DN 40	710
CKT 40	4000	1700	1800	1450/1390	70°/60°	3700/3850	DN 40	830
CKT 50	5000	1900	2000	1400/1300	70°/60°	3800/4000	DN 40	1010
CKT 60	6000	1900	2000	1830/1740	70°/60°	4250/4450	DN 40	1150
CKT 80	8000	2000	2100	2250/2150	70°/60°	4900/5100	DN 40	1450
CKT 90	9000	2100	2200	2250/2150	70°/60°	5000/5200	DN 40	1530
CKT 120	12000	2200	2300	2950/2800	70°/60°	5800/6000	DN 40	1890

