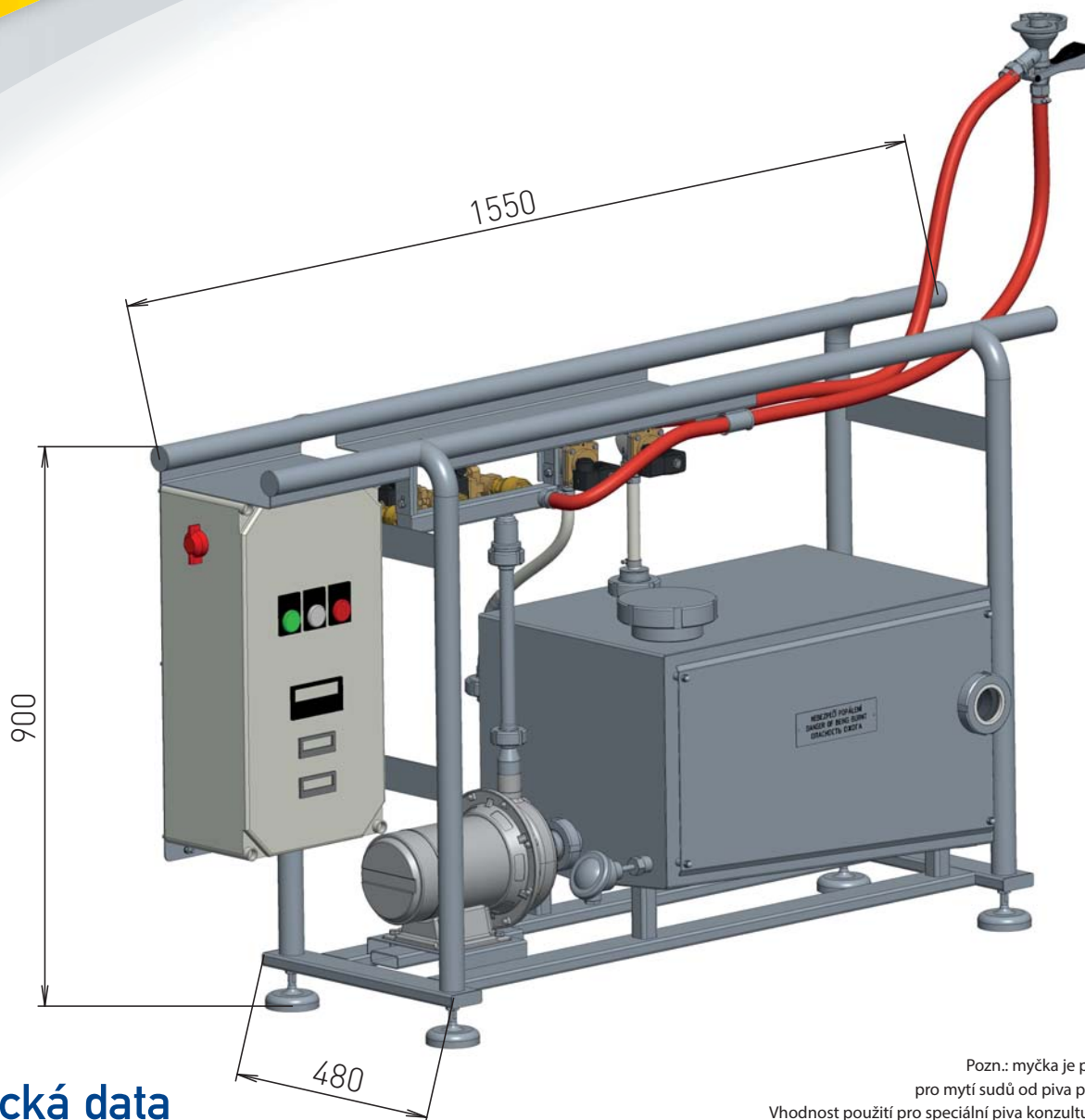


MSD-50 A/4 je ideální úsporná myčka nerezových KEG sudů pro soukromé pivovarníky, kteří chtějí zautomatizovat proces mytí KEG sudů, dosud prováděného ručně. Mycí cyklus trvá necelých 7 minut a zajišťuje dobré umytí i oplachování.



## Technická data

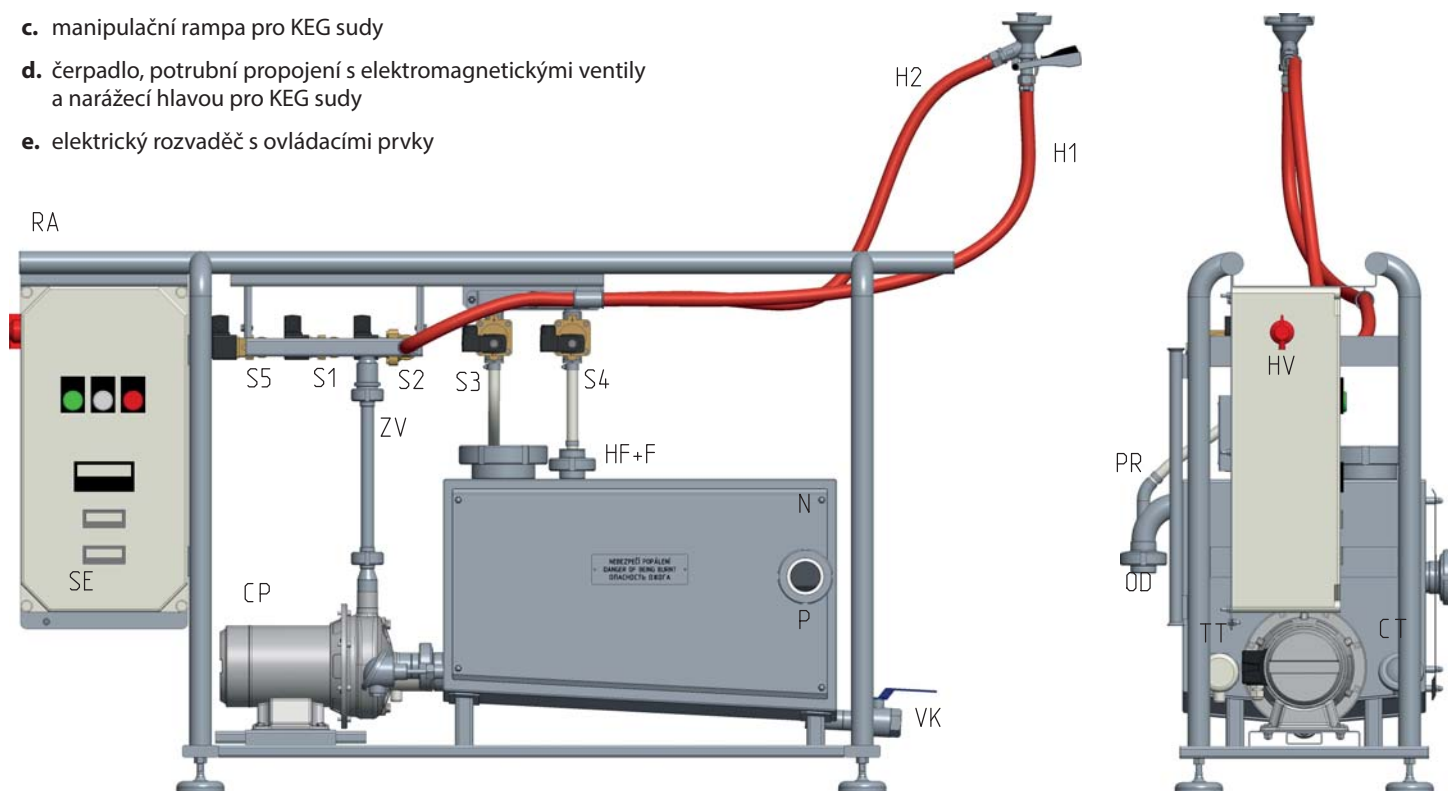
Pozn.: myčka je primárně určena pro mytí sudů od piva plzeňského typu. Vhodnost použití pro speciální piva konzultujte s výrobcem.

Max. objem čistícího přípravku	55 litrů
Hmotnost (v kg – bez náplně)	100 kg
Výkon	8 KEG sudů / hod.
Elektrický příkon	5 kW
Napájecí síť	3AC+N+PE 400V/230V/50Hz TT
Ochrana proti vlhkosti	IP 54
Hlučnost	65,4 dB
Doporučený tlak CO <sub>2</sub>	0,5-1,2 baru
Doporučený tlak H <sub>2</sub> O	4 <sup>+0,2</sup> baru
Doporučený tlak vzduchu	4 <sup>+0,2</sup> baru (o 0,5 baru víc než tlak vody)
Čistící přípravek	Louh sodný, 2 % roztok s desinfekčními aditivy (chloridové přípravky a přípravky s pevnými částicemi jsou přísně zakázány)

# Technický popis

Myčka KEG sudů sestává z následujících základních komponent:

- nosný rám
- netlaková nádrž na čistící přípravek s topným tělesem, teplotním snímačem, průhledítkem a výpustí
- manipulační rampa pro KEG sudy
- čerpadlo, potrubní propojení s elektromagnetickými ventily a narážecí hlavou pro KEG sudy
- elektrický rozvaděč s ovládacími prvky



<b>HF+F</b>	Hlavice filtru + filtr
<b>CP</b>	Čerpadlo
<b>ZV</b>	Zpětný ventil
<b>H1</b>	Hadice přívodu čistícího prostředku
<b>H2</b>	Hadice odvodu čistícího prostředku
<b>NH</b>	Narážecí hlava
<b>S1</b>	Elektromagnetický ventil / vzduch
<b>S2</b>	Elektromagnetický ventil / voda
<b>S3</b>	Elektromagnetický ventil / odpadní voda
<b>S4</b>	Elektromagnet. ventil / vratné potrubí čistícího přípravku
<b>S5</b>	Elektromagnetický ventil / CO <sub>2</sub>
<b>N</b>	Nádoba s čistícím přípravkem
<b>PR</b>	Přepad
<b>P</b>	Průhledítko pro kontrolu hladiny
<b>CT</b>	Teploměr
<b>TT</b>	Odporové topení
<b>OD</b>	Odpadové potrubí DN40
<b>VK</b>	Výpustní otvor nádoby s čistícím přípravkem
<b>SE</b>	Elektrický rozvaděč s ovlád. prvky a počítadlem KEG sudů
<b>HV</b>	Hlavní vypínač
<b>RA</b>	Plošina

## Proces mytí

**8 základních technologických kroků procesu mytí KEG sudů. Jeden proces trvá necelých 7 minut.**

- KROK 1** Profuk sudu sterilním vzduchem pro vyčištění sudu od zbytku piva (max. 1 litr)
- KROK 2** Pulsní oplach sudu čistou studenou vodou pro odstranění hrubých nečistot
- KROK 3** Profuk sudu sterilním vzduchem pro odstranění zbytku vody
- KROK 4** Pulsní oplach sudu čistícím přípravkem
- KROK 5** Profuk sudu sterilním vzduchem pro odstranění zbytku čistícího prostředku
- KROK 6** Pulsní oplach sudu čistou studenou vodou
- KROK 7** Profuk sudu sterilním vzduchem pro odstranění zbytku vody
- KROK 8** Profuk a naplnění sudu CO<sub>2</sub>

Pozn.: Kroky 4 a 5 se opakují 3x, kroky 6 a 7 se opakují 2x

